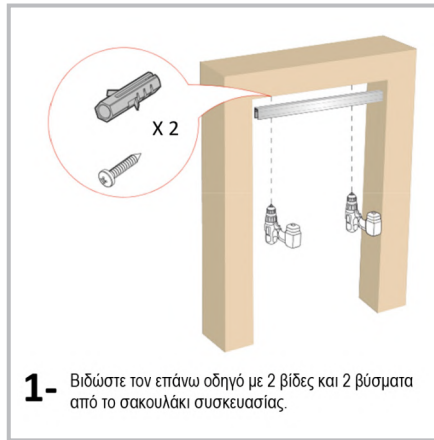


ZETA 28

Οδηγίες Τοποθέτησης



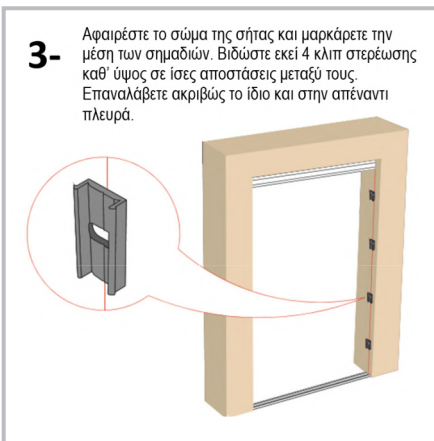
Η συσκευασία περιλαμβάνει το σώμα και τους οδηγούς της σήτας, ένα σακουλάκι με 10 βίδες - βύσματα και 8 κλιπ στερέωσης.



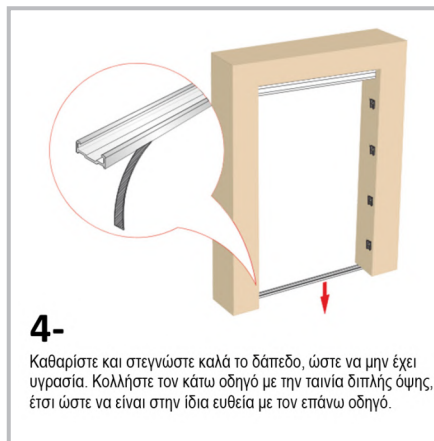
1- Βιδώστε τον επάνω οδηγό με 2 βίδες και 2 βύσματα από το σακουλάκι συσκευασίας.



2- Τοποθετήστε πρόχειρα τον κάτω οδηγό και το σώμα της σήτας στους οδηγούς. Σημαδέψτε την θέση του κάτω οδηγού. Έπειτα σπρώξτε το σώμα της σήτας προς τον τοίχο και σημαδέψτε δεξιά και αριστερά από αυτό.



3- Αφαιρέστε το σώμα της σήτας και μαρκάρετε την μέση των σημαδιών. Βιδώστε εκεί 4 κλιπ στερέωσης καθ' ύψος σε ίσες αποστάσεις μεταξύ τους. Επαναλάβετε ακριβώς το ίδιο και στην απέναντι πλευρά.



4- Καθαρίστε και στεγνώστε καλά το δάπεδο, ώστε να μην έχει υγρασία. Κολλήστε τον κάτω οδηγό με την ταινία διπλής όψης, έτσι ώστε να είναι στην ίδια ευθεία με τον επάνω οδηγό.



5- Αφού ελέγξετε ότι τα κορδόνια είναι περασμένα στα πλάγια των κάτω ταπών και δεν έχουν μπερδευτεί, κουμπώστε στα κλιπ την κάθε πλευρά της σήτας.



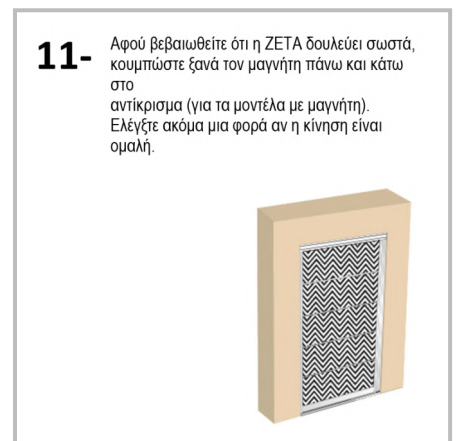
9- ΡΥΘΜΙΣΗ ΚΟΡΔΟΝΙΩΝ

Ξεβιδώστε με άλεν τον επάνω ρεγυλατόρο και τραβήξτε τον ώστε να τεντώσουν τα κορδόνια για να «ζυγιστούν» σωστά. Αφήστε τον να επιστρέψει μέχρι εκεί που σταματά η αντίσταση των ελατηρίων και μετά χαλαρώστε ξανά ελαφρώς περίπου 2-3mm και βιδώστε τον εκεί. Επαναλάβετε το ίδιο και στον κάτω ρεγυλατόρο, με το προφίλ λαβής πάντα σε κατακόρυφη θέση.



10- ΤΕΛΙΚΟΣ ΕΛΕΓΧΟΣ

Ανοιγοκλείστε την σήτα αρκετές φορές. Αν η λαβή κινείται σφικτά, επαναλάβετε την ρύθμιση (βήμα 9). Όταν η λαβή κουμπώνει στο αντίκρισμα, τα κορδόνια πρέπει να είναι «ζυγισμένα» και ελαφρώς χαλαρά, ενώ οι πιέτες του πανιού να δημιουργούν μέγιστη γωνία 90 μοιρών μεταξύ τους. Σε κάθε άλλη περίπτωση η ρύθμιση πρέπει να επαναληφθεί.



11- Αφού βεβαιωθείτε ότι η ZETA δουλεύει σωστά, κουμπώστε ξανά τον μαγνήτη πάνω και κάτω στο αντίκρισμα (για τα μοντέλα με μαγνήτη). Ελέγξτε ακόμα μια φορά αν η κίνηση είναι ομαλή.

ZETA 28

Installation Instructions

